

Zimbra

colicitacao@tjma.jus.br

Fwd: Solicitação de esclarecimentos - Edital 64/2019

De : Coordenadoria de Licitação e Contratos TJMA
<colicitacao@tjma.jus.br>

Qui, 26 de set de 2019 17:15

 3 anexos

Assunto : Fwd: Solicitação de esclarecimentos - Edital 64/2019

Para : Fabiana Matsumoto
<fabiana.matsumoto@newmax.com.br>

Senhora Fabiana,

Segue resposta ao pedido de esclarecimentos.

Att,

André Moreno

De: "Coordenadoria de Manutencao de Equipamentos TJ" <comanutencao@tjma.jus.br>

Para: "Coordenadoria de Licitação e Contratos TJMA" <colicitacao@tjma.jus.br>

Cc: "Diretoria de Informatica e Automacao TJ" <dirinformatica@tjma.jus.br>

Enviadas: Quinta-feira, 26 de setembro de 2019 10:47:59

Assunto: Re: Solicitação de esclarecimentos - Edital 64/2019

Prezados, bom dia!

O modelo correto é tipo F1.

Att

Coordenadoria de Manutenção de Equipamentos

De: "Coordenadoria de Licitação e Contratos TJMA" <colicitacao@tjma.jus.br>

Para: "Diretoria de Informatica e Automacao TJ" <dirinformatica@tjma.jus.br>

Cc: "Coordenadoria de Manutencao de Equipamentos TJ" <comanutencao@tjma.jus.br>

Enviadas: Quinta-feira, 26 de setembro de 2019 10:04:59

Assunto: Fwd: Solicitação de esclarecimentos - Edital 64/2019

Prezados,

Segue pedido de esclarecimentos da Empresa NEWMAX BATERIAS, referente ao **Pregão Eletrônico nº 64/2019 - Aquisição de baterias para nobreak, caixas de som e placa de captura de vídeo.**

Aguardo retorno.

Att,

André Moreno

De: "Fabiana Matsumoto" <fabiana.matsumoto@newmax.com.br>

Para: "Coordenadoria de Licitação e Contratos TJMA" <colicitacao@tjma.jus.br>

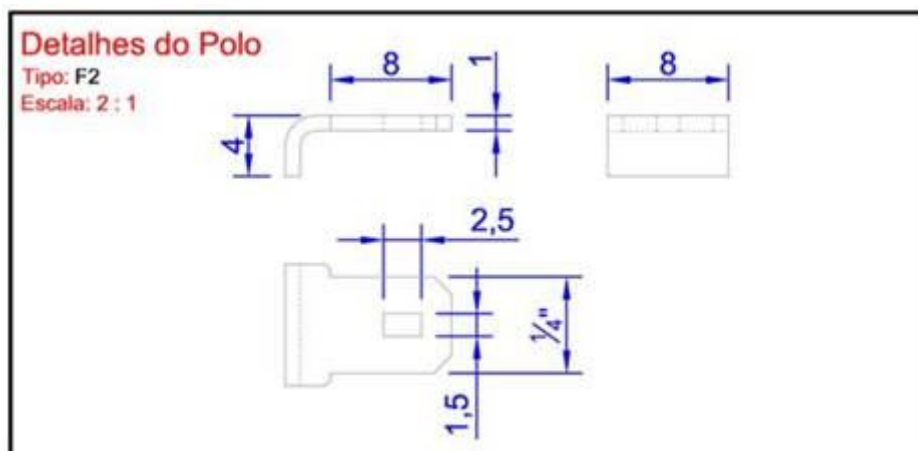
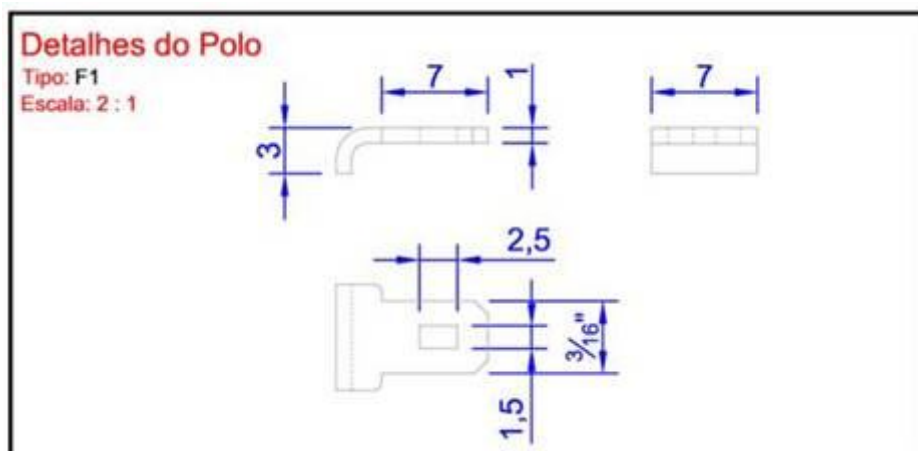
Enviadas: Quinta-feira, 26 de setembro de 2019 8:45:40

Assunto: Solicitação de esclarecimentos - Edital 64/2019

Prezado pregoeiro,
Bom dia !

Solicitamos esclarecimentos adicionais em relação ao item 1 – Baterias para no-break.

Favor especificar o tipo de terminal que atenderá tecnicamente ao solicitado, pois no mercado temos dois tipo de terminais ; F1 e F2 conforme demonstrado abaixo:



Atenciosamente,

Fabiana Matsumoto | Comercial



T +55 11 3392 4500 | **VoIP** +55 11 4810 1949

www.newmax.com.br | fabiana.matsumoto@newmax.com.br

OPT Eletrônicos e Baterias Ltda.

De : Coordenadoria de Manutencao de Equipamentos TJ
<comanutencao@tjma.jus.br>

Qui, 26 de set de 2019 13:47

3 anexos

Assunto : Re: Solicitação de esclarecimentos - Edital 64/2019

Para : Coordenadoria de Licitação e Contratos TJMA
<colicitacao@tjma.jus.br>

Cc : Diretoria de Informatica e Automacao TJ
<dirinformatica@tjma.jus.br>

Prezados, bom dia!

O modelo correto é tipo F1.

Att

Coordenadoria de Manutenção de Equipamentos

De: "Coordenadoria de Licitação e Contratos TJMA" <colicitacao@tjma.jus.br>

Para: "Diretoria de Informatica e Automacao TJ" <dirinformatica@tjma.jus.br>

Cc: "Coordenadoria de Manutencao de Equipamentos TJ" <comanutencao@tjma.jus.br>

Enviadas: Quinta-feira, 26 de setembro de 2019 10:04:59

Assunto: Fwd: Solicitação de esclarecimentos - Edital 64/2019

Prezados,

Segue pedido de esclarecimentos da Empresa NEWMAX BATERIAS, referente ao **Pregão Eletrônico nº 64/2019 - Aquisição de baterias para nobreak, caixas de som e placa de captura de vídeo.**

Aguardo retorno.

Att,

André Moreno

De: "Fabiana Matsumoto" <fabiana.matsumoto@newmax.com.br>

Para: "Coordenadoria de Licitação e Contratos TJMA" <colicitacao@tjma.jus.br>

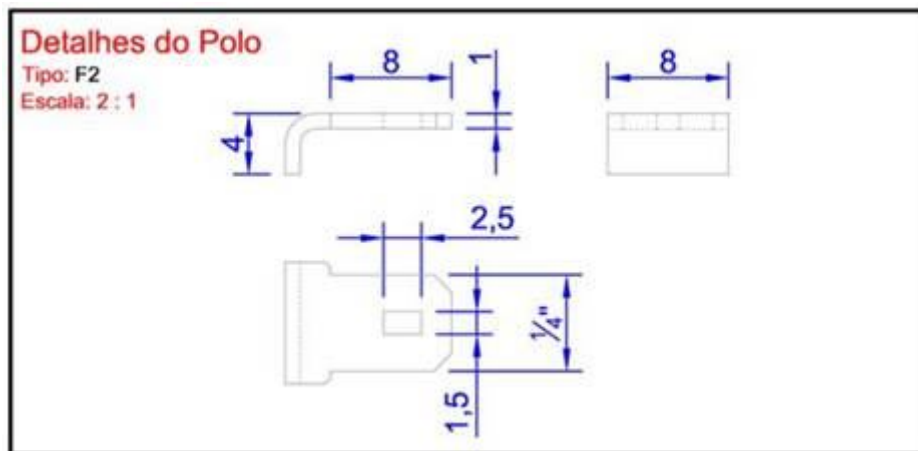
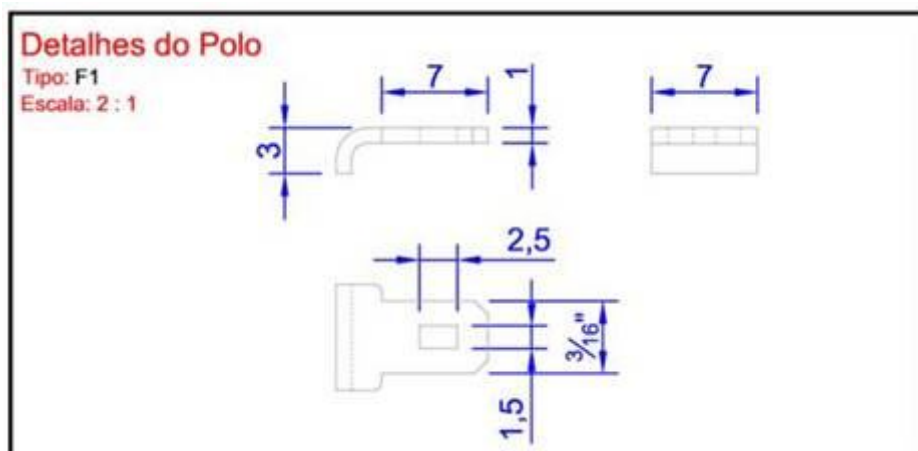
Enviadas: Quinta-feira, 26 de setembro de 2019 8:45:40

Assunto: Solicitação de esclarecimentos - Edital 64/2019

Prezado pregoeiro,
Bom dia !

Solicitamos esclarecimentos adicionais em relação ao item 1 – Baterias para no-break.

Favor especificar o tipo de terminal que atenderá tecnicamente ao solicitado, pois no mercado temos dois tipo de terminais ; F1 e F2 conforme demonstrado abaixo:



Atenciosamente,

Fabiana Matsumoto | Comercial

NEWMAX
— BATERIAS INDUSTRIAIS —

T +55 11 3392 4500 | **VoIP** +55 11 4810 1949

www.newmax.com.br | fabiana.matsumoto@newmax.com.br

OPT Eletrônicos e Baterias Ltda.

De : Coordenadoria de Manutencao de Equipamentos TJ
<comanutencao@tjma.jus.br>

Qui, 26 de set de 2019 13:30

 1 anexo

Assunto : Read-Receipt: Fwd: Solicitação de esclarecimentos -
Edital 64/2019

Para : Coordenadoria de Licitação e Contratos TJMA
<colicitacao@tjma.jus.br>

The message sent on September 26, 2019 10:04:59 AM GMT-03:00 to comanutencao@tjma.jus.br with subject "Fwd: Solicitação de esclarecimentos - Edital 64/2019" has been displayed. This is no guarantee that the message has been read or understood.

De : Coordenadoria de Licitação e Contratos TJMA
<colicitacao@tjma.jus.br>

Qui, 26 de set de 2019 13:04

 3 anexos

Assunto : Fwd: Solicitação de esclarecimentos - Edital 64/2019

Para : Diretoria de Informatica e Automacao TJ
<dirinformatica@tjma.jus.br>

Cc : Coordenadoria de Manutencao de Equipamentos TJ
<comanutencao@tjma.jus.br>

Prezados,

Segue pedido de esclarecimentos da Empresa NEWMAX BATERIAS, referente ao **Pregão Eletrônico nº 64/2019 - Aquisição de baterias para nobreak, caixas de som e placa de captura de vídeo.**

Aguardo retorno.

Att,

André Moreno

De: "Fabiana Matsumoto" <fabiana.matsumoto@newmax.com.br>

Para: "Coordenadoria de Licitação e Contratos TJMA" <colicitacao@tjma.jus.br>

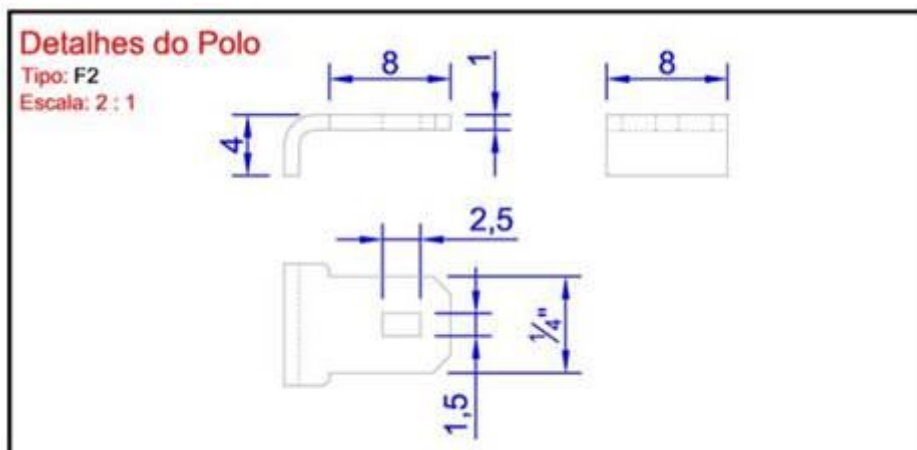
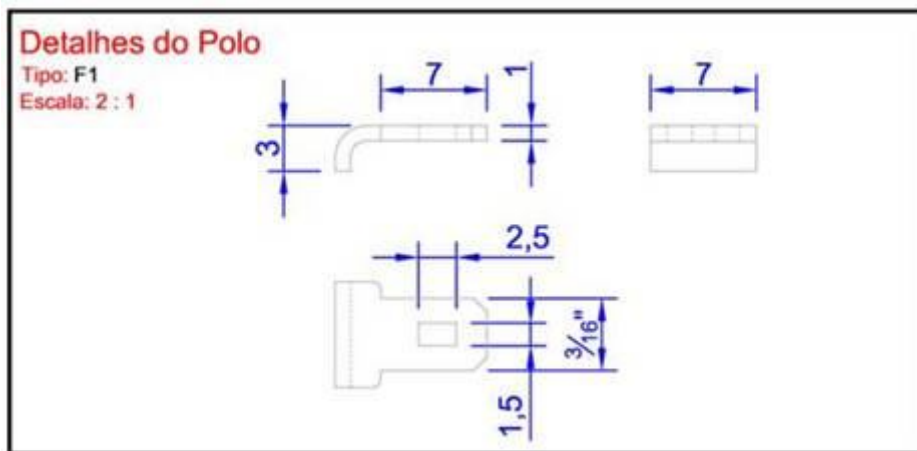
Enviadas: Quinta-feira, 26 de setembro de 2019 8:45:40

Assunto: Solicitação de esclarecimentos - Edital 64/2019

Prezado pregoeiro,
Bom dia !

Solicitamos esclarecimentos adicionais em relação ao item 1 – Baterias para no-break.

Favor especificar o tipo de terminal que atenderá tecnicamente ao solicitado, pois no mercado temos dois tipo de terminais ; F1 e F2 conforme demonstrado abaixo:



Atenciosamente,

Fabiana Matsumoto | Comercial

NEWMAX
 BATERIAS INDUSTRIAIS

T +55 11 3392 4500 | **VoIP** +55 11 4810 1949

www.newmax.com.br | fabiana.matsumoto@newmax.com.br

OPT Eletrônicos e Baterias Ltda.

De : Fabiana Matsumoto
 <fabiana.matsumoto@newmax.com.br>

Qui, 26 de set de 2019 11:45

📎 3 anexos

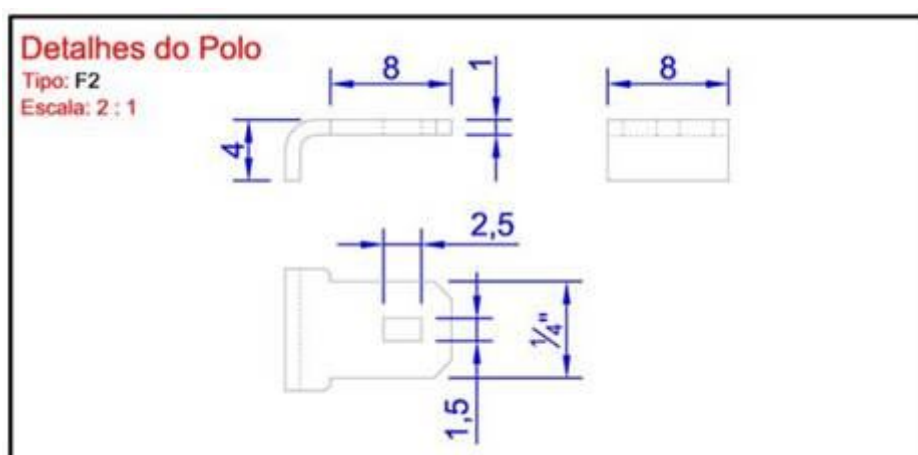
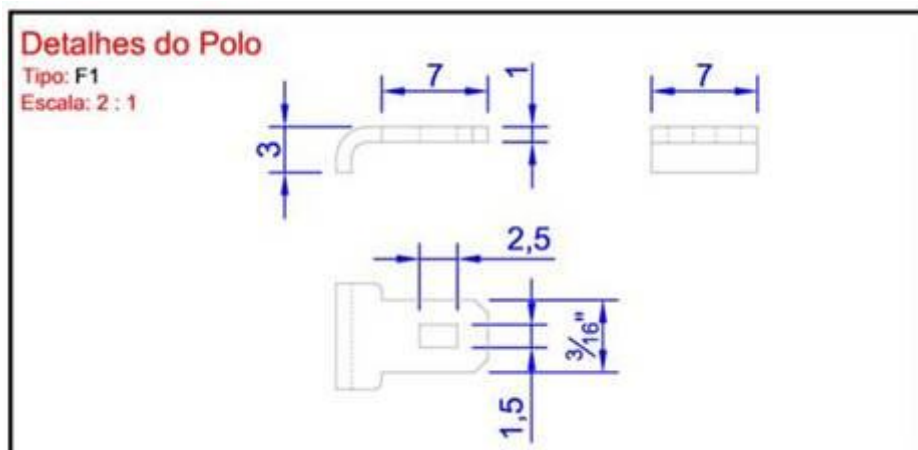
Assunto : Solicitação de esclarecimentos - Edital 64/2019

Para : colicitacao@tjma.jus.br

Prezado pregoeiro,
 Bom dia !

Solicitamos esclarecimentos adicionais em relação ao item 1 – Baterias para no-break.

Favor especificar o tipo de terminal que atenderá tecnicamente ao solicitado, pois no mercado temos dois tipo de terminais ; F1 e F2 conforme demonstrado abaixo:



Atenciosamente,

Fabiana Matsumoto | Comercial

NEWMAX
BATERIAS INDUSTRIAIS

T +55 11 3392 4500 | **VoIP** +55 11 4810 1949

www.newmax.com.br | fabiana.matsumoto@newmax.com.br

OPT Eletrônicos e Baterias Ltda.